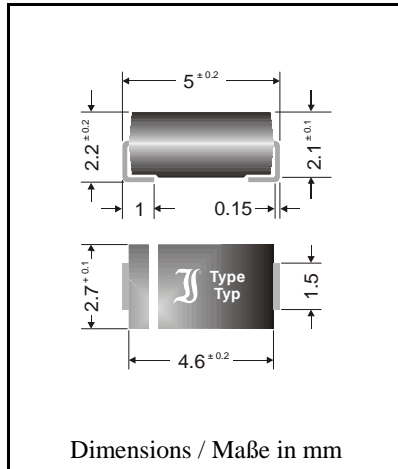


Surface Mount
Schottky-Rectifiers
Schottky-Gleichrichter
für die Oberflächenmontage

Version 2004-07-29



Nominal current – Nennstrom	3 A
Repetitive peak reverse voltage Periodische Spitzensperrensorgung	20...100 V
Plastic case Kunststoffgehäuse	~ SMA ~ DO-214AC
Weight approx. – Gewicht ca.	0.07 g
Plastic material has UL classification 94V-0 Gehäusematerial UL94V-0 klassifiziert	
Standard packaging taped and reeled Standard Lieferform gegurtet auf Rolle	

Maximum ratings**Grenzwerte**

Type Typ	Repetitive peak reverse voltage Periodische Spitzensperrensorgung V_{RRM} [V]	Surge peak reverse voltage Stoßspitzensperrensorgung V_{RSM} [V]	Forward voltage Durchlaßspannung V_F [V] ¹⁾
SK32SMA	20	20	< 0.50
SK33SMA	30	30	< 0.50
SK34SMA	40	40	< 0.50
SK35SMA	50	50	< 0.68
SK36SMA	60	60	< 0.68
SK38SMA	80	80	< 0.83
SK310SMA	100	100	< 0.83

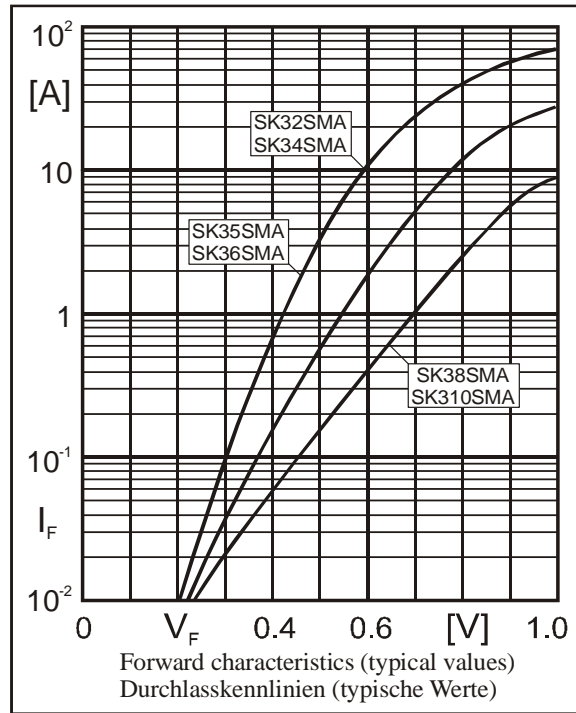
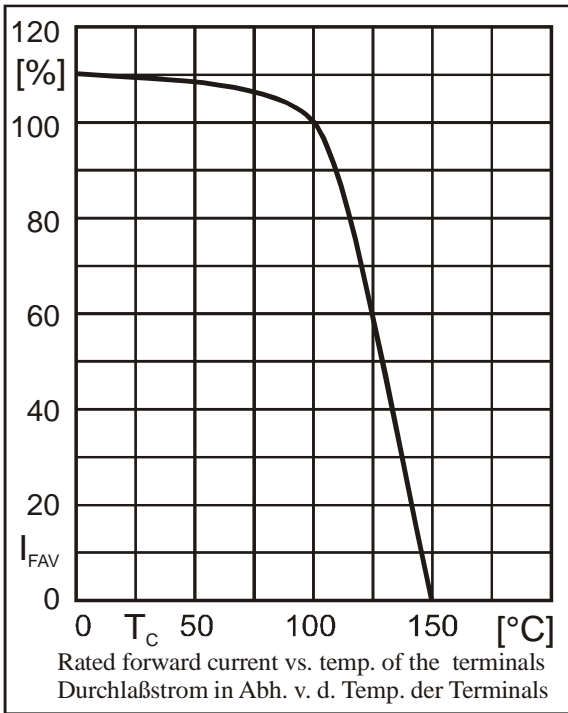
Max. average forward rectified current, R-load Dauergrenzstrom in Einwegschaltung mit R-Last	$T_T = 100^\circ\text{C}$	I_{FAV}	3 A
Repetitive peak forward current Periodischer Spitzenstrom	$f > 15 \text{ Hz}$	I_{FRM}	20 A ²⁾
Peak forward surge current, 50 / 60 Hz half sine-wave Stoßstrom für eine 50 / 60 Hz Sinus-Halbwellen	$T_A = 25^\circ\text{C}$	I_{FSM}	80 / 90 A
Rating for fusing, $t < 10 \text{ ms}$ Grenzlastintegral, $t < 10 \text{ ms}$	$T_A = 25^\circ\text{C}$	i^2t	32 A ² s
Operating junction temperature – Sperrschichttemperatur Storage temperature – Lagerungstemperatur		T_j T_s	– 50...+150°C – 50...+150°C

¹⁾ $I_F = 3 \text{ A}$, $T_A = 25^\circ\text{C}$
²⁾ Max. temperature of the terminals $T_T = 100^\circ\text{C}$ – Max. Temperatur der Anschlüsse $T_T = 100^\circ\text{C}$

Characteristics

Kennwerte

Leakage current – Sperrstrom	$T_j = 25\text{°C}$	$V_R = V_{RRM}$	I_R	< 80 : A
	$T_j = 100\text{°C}$	$V_R = V_{RRM}$	I_R	< 10.0 mA
Thermal resistance junction to ambient air Wärmewiderstand Sperrschicht – umgebende Luft			R_{thA}	< 70 K/W ¹⁾
Thermal resistance junction to terminal Wärmewiderstand Sperrschicht – Anschluß			R_{thT}	< 20 K/W



¹⁾ Mounted on P.C. board with 50 mm² copper pads at each terminal
Montage auf Leiterplatte mit 50 mm² Kupferbelag (Löt-pad) an jedem Anschluß