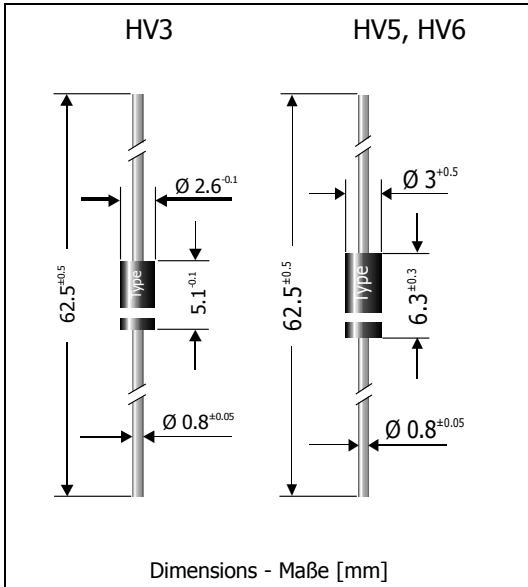


HV3 ... HV6

Fast Switching High Voltage Si-Rectifiers Schnelle Si-Hochspannungs-Gleichrichter

Version 2008-04-09



Nominal current Nennstrom		200 mA
Repetitive peak reverse voltage Periodische Spitzensperrspannung		3000...6000 V
Plastic case Kunststoffgehäuse	HV3 HV5, HV6	DO-41 DO-15
Weight approx. Gewicht ca.		0.4 g
Plastic material has UL classification 94V-0 Gehäusematerial UL94V-0 klassifiziert		
Standard packaging taped in ammo pack Standard Lieferform gegurtet in Ammo-Pack		



Maximum ratings

Grenzwerte

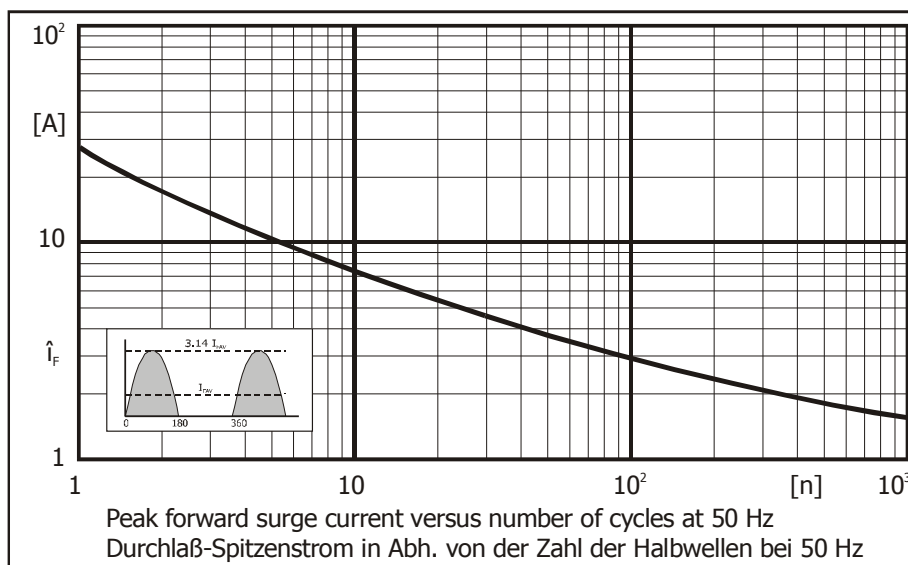
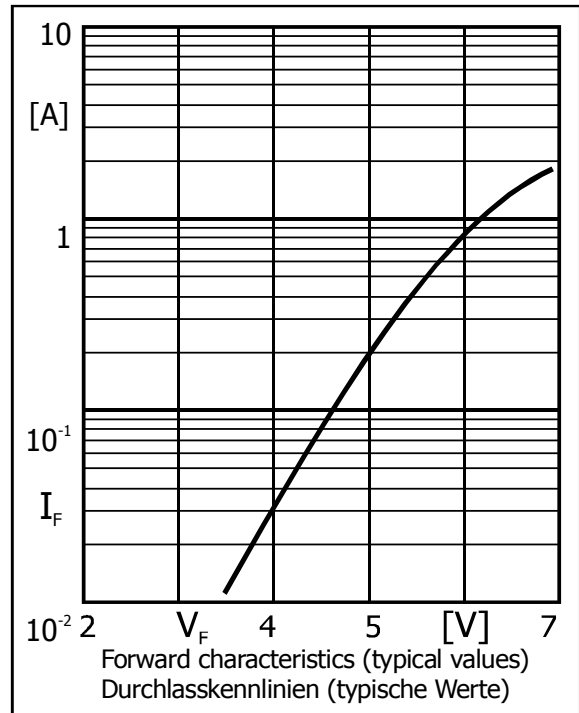
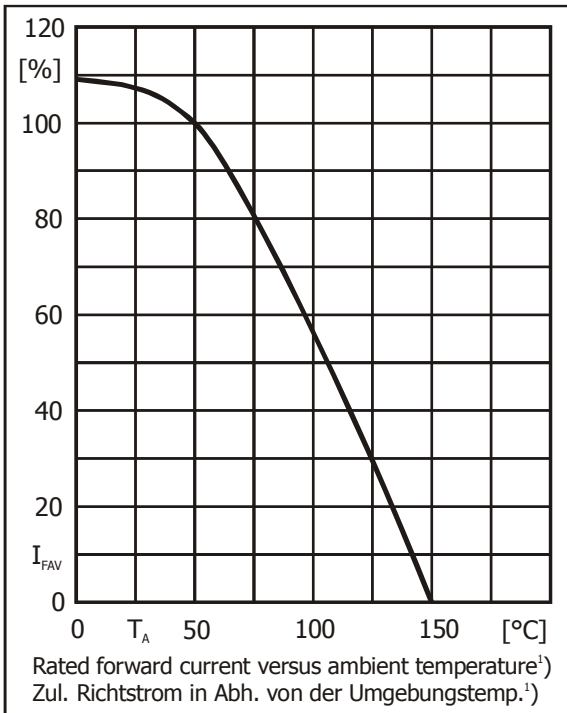
Type Typ	Repetitive peak reverse voltage Periodische Spitzensperrspannung V_{RRM} [V]	Surge peak reverse voltage Stoßspitzensperrspannung V_{RSM} [V]
HV3	3000	3000
HV5	5000	5000
HV6	6000	6000

Max. average forward rectified current, R-load Dauergrenzstrom in Einwegschaltung mit R-Last	$T_A = 50^\circ\text{C}$	I_{FAV}	200 mA ¹⁾
Repetitive peak forward current Periodischer Spitzenstrom	$f > 15\text{ Hz}$	I_{FRM}	5 A ¹⁾
Peak forward surge current, 50/60 Hz half sine-wave Stoßstrom für eine 50/60 Hz Sinus-Halbwelle	$T_A = 25^\circ\text{C}$	I_{FSM}	27/30 A
Rating for fusing – Grenzlasterintegral, $t < 10\text{ ms}$	$T_A = 25^\circ\text{C}$	i^2t	3.5 A ² s
Junction temperature – Sperrschichttemperatur		T_j	-50...+150°C
Storage temperature – Lagerungstemperatur		T_s	-50...+150°C

¹ Valid, if leads are kept at ambient temperature at a distance of 10 mm from case
Gültig, wenn die Anschlussdrähte in 10 mm Abstand vom Gehäuse auf Umgebungstemperatur gehalten werden

Characteristics
Kennwerte

Forward voltage – Durchlass-Spannung	$T_j = 25^\circ\text{C}$	$I_F = 200\text{ mA}$	V_F	< 6 V
Leakage current Sperrstrom	$T_j = 25^\circ\text{C}$	$V_R = V_{RRM}$	I_R	< 3 μA
Reverse recovery time Sperrverzugszeit	$I_F = 10\text{ mA}$ through/über $I_R = 10\text{ mA}$ to/auf $I_R = 1\text{ mA}$		t_{rr}	< 400 ns
Thermal resistance junction to ambient air Wärmewiderstand Sperrschicht – umgebende Luft			R_{thA}	< 60 K/W ¹⁾



1 Valid, if leads are kept at ambient temperature at a distance of 10 mm from case
Gültig, wenn die Anschlussdrähte in 10 mm Abstand vom Gehäuse auf Umgebungstemperatur gehalten werden